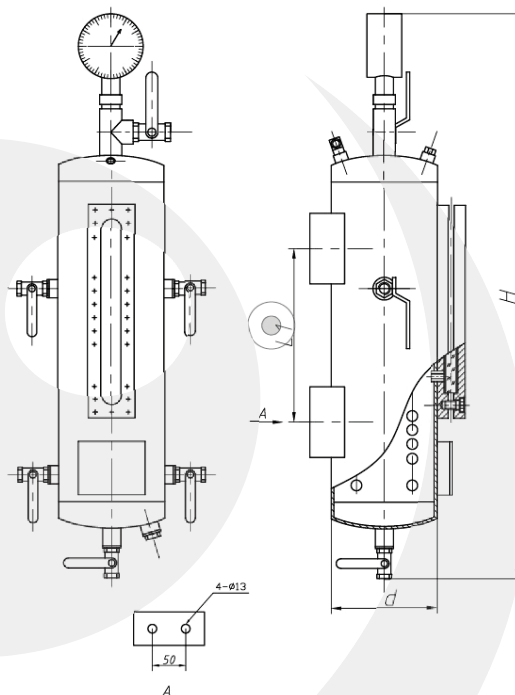
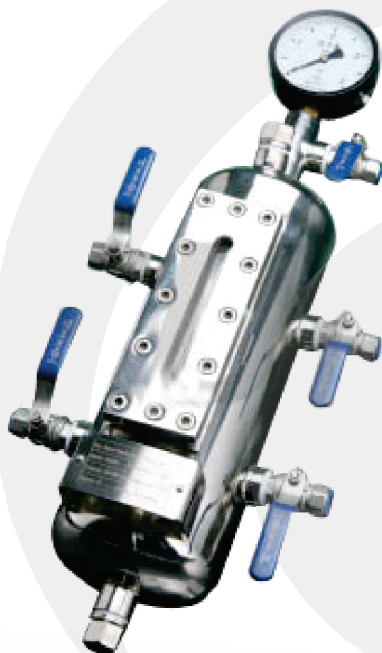


E-TS

**EGEMAF**<sup>®</sup>  
COMPONENTES ELETROMECÂNICOS LTDA.  
Certificada ISO 9001/2008



Limites de operação  
Capacidade: 4L/6L  
Pressão: 2.5MPa  
Temperatura de trabalho: -60°--200°C  
Material: Aço inoxidável  
Planos operacionais: API 53C.

Operating Limits  
Capacity: 4L/6L  
Pressure: 2.5MPa  
Working Temperature: -60°--200°C  
Material: Stainless steel  
Operating plans: API 53C.

Model	Volume(L)	d	LI	H	Nozzle
TSL1.4-2.5B	4	133	175	470	G3/8
TSL1.6-2.5B	6	159	260	690	G1/2